



Leo in the world

Asia

America

Europe

Oceania



Крыльчатка из латуни



Медные вставки в рабочую камеру, крыльчатку, после длительного простоя насоса



Вал из нержавеющей стали



Статор изготовлен из холоднокатаной стали с медной обмоткой



Вихревые насосы

APm30, AP30, APm37, AP37, APm60, AP60, APm75, AP75, APm90, AP90, APm110, AP110, APm150, AP150, AP220

www.leogroup.cn



Руководство по эксплуатации вихревых насосов

моделей:

**APm30, AP30, APm37, AP37, APm60, AP60, APm75, AP75,
APm90, AP90, APm110, AP110, APm150, AP150, AP220**

Благодарим Вас за покупку изделия нашей марки!

Мы гарантируем Вам высокое качество и долгий срок службы нашего изделия.

Перед использованием изделия, пожалуйста, внимательно ознакомьтесь с настоящим руководством.

Строго придерживайтесь данного руководства, чтобы обеспечить безопасное использование этого изделия.

Полную информацию о гарантийном и сервисном обслуживании Вы можете узнать из гарантийного талона.

Приобретенное Вами изделие может иметь несущественные отличия от указанных в руководстве по эксплуатации, не ухудшающие технические данные изделия.

Внешний вид



Введение

Предназначение:

Данный насос используется для перекачивания чистой воды или других жидкостей с такими же физическими и химическими свойствами. Применяется для водоснабжения жилых домов, автоматических систем полива, малых и средних систем кондиционирования, систем охлаждения оборудования и т.д. Насосы с буквой m в названии модели, например, APm30 являются однофазными, без буквы m в названии модели, например, AP30-трехфазными.

Комплектация:

Насос в сборе – 1 шт.

Лента ФУМ – 1 шт.

Рекламная брошюра – 1 шт.

Инструкция по эксплуатации – 1 шт.

Гарантийный талон – 1 шт.

Упаковка – 1 шт.

***Производитель имеет право изменять вышеуказанную комплектацию.**

Технические характеристики

Параметры/Модель	APm30/ AP30	APm37/ AP37	APm60/ AP60	APm75/ AP75	APm90/ AP90
Потребляемая мощность, кВт	0.3	0.37	0.6	0.75	0.75
Макс. производительность, л/мин	35	40	50	50	40
Параметры сети питания	220/50 380/50	220/50 380/50	220/50 380/50	220/50 380/50	220/50 380/50
Макс. высота подъема, м	30	40	60	75	90
Макс. высота всасывания, м	8	8	8	8	8
Макс. температура окружающей среды, °С	+40	+40	+40	+40	+40
Макс. температура перекачиваемой жидкости, °С	+60	+60	+60	+60	+60

Параметры/Модель	APm110/ AP110	APm150/ AP150	AP220
Потребляемая мощность, кВт	1.1	1.5	2.2
Макс. производительность, л/мин	70	80	90
Параметры сети питания	220/50 380/50	220/50 380/50	380/50
Макс. высота подъема, м	85	90	100
Макс. высота всасывания, м	8	8	8
Макс. температура окружающей среды, °С	+40	+40	+40
Макс. температура перекачиваемой жидкости, °С	+60	+60	+60

Наша компания также рада предложить Вам широкий ассортимент других видов насосов



Гарантийный ремонт не производится, если деталь, которая подлежит замене, является быстроизнашивающейся (сальник, крыльчатка, диффузор, щетки, уплотнительные резиновые кольца, подшипники и т. д.)

Насосы серии APm/AP являются последним поколением вихревых насосов LEO и обладают рядом преимуществ:

- 1) Данные насосы имеют оригинальный запатентованный итальянский дизайн.
- 2) Все части насосов, контактирующие с водой, имеют антикоррозионное покрытие или изготовлены из неподдающихся коррозии материалов.
- 3) Способны перекачивать легкие кислотные и щелочные жидкости.
- 4) В данных насосах использованы лучшие высококачественные подшипники C&U, имеющие следующие характеристики:
 - а) Высокоточные с пониженным показателем вибрации;
 - б) Термостойкие и износостойкие;
 - в) Бесшумные со сверхдолгим сроком службы.
- 5) Вал насосов изготовлен из нержавеющей стали.
- 6) Статор и ротор произведены из холоднокатаной стали, что значительно улучшает их характеристики.
- 7) Крыльчатки изготовлены из нержавеющей стали или латуни.
- 8) Ротор проходит процедуру компьютерной сверхточной балансировки.
- 9) В обмотке статора используется медная проволока с улучшенными электроиндукционными показателями.
- 10) Сальники высшего качества.
- 11) Окрашенные и пластиковые детали насосов устойчивы к длительному воздействию ультрафиолетовых лучей.
- 12) Высокая и стабильная производительность при колебаниях напряжения от 180 до 220В.



**ТАМОЖЕННЫЙ СОЮЗ
ДЕКЛАРАЦИЯ О СООТВЕТСТВИИ**

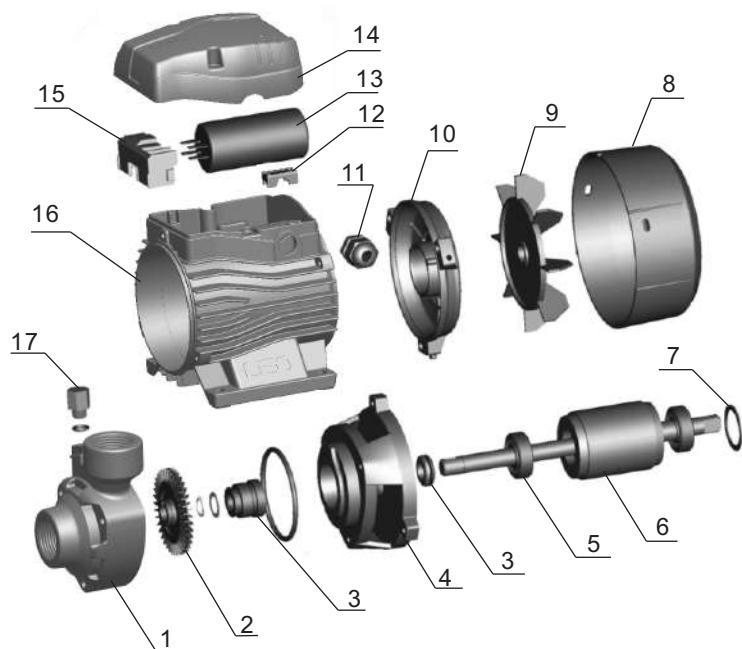
Декларация о соответствии действительна с даты регистрации по 20.05.2016 включительно.

Регистрационный номер декларации о соответствии:

ТС RU Д-СН.АЛ16.В.05552

Дата регистрации декларации о соответствии: 21.05.2013

Схема устройства насоса



№	Наименование	№	Наименование
1.	Рабочая камера	10.	Задняя крышка (упорная пластина)
2.	Крыльчатка	11.	Держатель кабеля
3.	Сальник	12.	Зажим кабеля
4.	Суппорт	13.	Конденсатор
5.	Подшипник	14.	Крышка конденсатора
6.	Ротор	15.	Клеммная панель
7.	Стопорное кольцо	16.	Статор
8.	Крышка вентилятора	17.	Пробка заливного отверстия
9.	Вентилятор		

Гарантийные обязательства.

Гарантийный срок хранения – 24 месяца.
Гарантийный срок эксплуатации – 24 месяца с момента продажи, но при отсутствии на паспорте штамп с указанием даты продажи, гарантийный срок исчисляется с момента выпуска (окончательный срок гарантии устанавливается непосредственно продавцом, но не может превышать 24 месяца).

Претензии не принимаются во всех случаях, указанных в гарантийном талоне, при отсутствии даты продажи и штампа магазина (росписи продавца) в данном руководстве по эксплуатации, отсутствии гарантийного талона.

Продавец:

Дата
продажи _____

Срок действия
гарантии _____

Предприятие торговли
(продавец) _____

Место для печати
(росписи) _____

Покупатель: _____

С условиями и сроком гарантии, предложенными продавцом и указанными в гарантийном талоне, согласен. Изделие проверено и является исправным на момент покупки, изделие получено в полном комплекте, претензий к внешнему виду не имею.

(Место для росписи
покупателя) _____

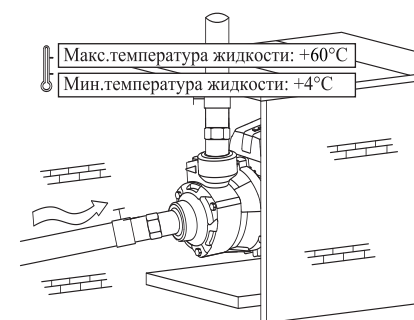
Приобретенное изделие Вы можете обменять или сдать на гарантийный ремонт на месте покупки, после чего продавец отправит его в ближайший сервисный центр.

Насос работает с перебоями или обмотка статора перегорела.	Насос находится в режиме перегрузки долгое время.	Отрегулируйте выходной кран, сократите водоотдачу.
	Неправильное заземление, разрыв кабеля или в насос ударила молния.	Найдите причину и замените обмотку.

Установка насоса

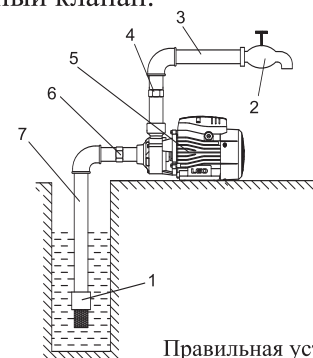


Установку насоса должен проводить квалифицированный специалист. Прежде чем подключить прибор к электросети, убедитесь, что напряжение и частота, указанные на приборе, соответствует напряжению и частоте подключаемой электросети. Должным образом установите трубопроводы и предпримите меры по их защите от замерзания.



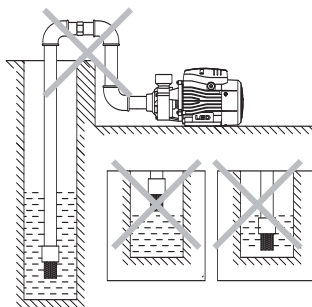
1. Для обеспечения эффективной работы насоса впускные трубы должны быть как можно короче и герметично зафиксированы. Насос необходимо устанавливать в хорошо проветриваемом и сухом месте. Он может быть установлен и на улице, при условии, что имеется необходимая защита от дождя и ветра.

2. На впускном трубопроводе необходимо установить обратный клапан.



1. Обратный клапан
2. Водопроводный кран.
3. Выпускной трубопровод
4. Соединитель
5. Насос
6. Соединитель
7. Впускной трубопровод

Правильная установка



Меры предосторожности при установке впускных трубопроводов:

1. Чтобы обеспечить хорошее всасывание, не используйте шланг из мягкого материала в качестве впускного трубопровода. Обратный клапан необходимо располагать вертикально и на расстоянии 30 см от дна, чтобы избежать всасывания песка и камней. Впускная и выпускная трубы должны быть герметичны. Впускные трубопроводы должны иметь минимальное количество колен, иначе насос будет плохо всасывать воду.

2. Диаметр впускного трубопровода должен совпадать с диаметром входного отверстия насоса, чтобы избежать больших гидравлических потерь, которые могут повлиять на производительность насоса.

3. Обратите внимание на падение уровня воды во время использования насоса, обратный клапан всегда должен быть ниже поверхности воды (см. рис. выше).

4. Когда впускная труба длиннее 10м или высота ее подъема превышает 4м, диаметр трубы должен быть больше диаметра водоприемника насоса.

5. Убедитесь, что во время установки трубопроводов корпус насоса не нагружается их весом.

6. Чтобы избежать попадания твердых частиц в насос, на горловину впускного трубопровода необходимо установить фильтр.

Меры предосторожности при установке выпускных трубопроводов:

Диаметр выпускного трубопровода должен совпадать с диаметром выходного отверстия насоса, чтобы сократить к минимуму потери производительности и снизить шум.

	неисправны.	(обратитесь в гарантийную мастерскую).
	Заклинила крыльчатка.	Повращайте вентилятор с помощью отвертки или разберите насос и очистите засор.
	Статорная обмотка повреждена.	Замените или почините обмотку (обратитесь в гарантийную мастерскую).
Насос работает, но не поступает вода.	Насосная камера не заполнена водой.	Заполните насосную камеру водой.
	Повреждена крыльчатка.	Замените крыльчатку (обратитесь в гарантийную мастерскую).
	Течь во впускном трубопроводе.	Проверьте герметичность стыков впускного трубопровода.
	Слишком низкий уровень воды.	Измените высоту установки насоса.
	В трубопроводе или в камере замерзла вода.	Начните использовать насос после того, как растает лед.
Недостаточное давление.	Впускной трубопровод слишком длинный, слишком много изгибов или неправильно выбран диаметр трубы.	Используйте трубу с необходимым диаметром и структурой, укоротите впускной трубопровод.
	Впускной трубопровод, сетчатый фильтр или насосная камера забиты инородными предметами.	Очистите трубу, фильтр, нижний клапан или насосную камеру.

3) Не допускайте попадания воды на насос, а также погружения насоса в воду.

4) Не допускайте закрытия вентиляционных отверстий насоса.

5) Когда температура окружающей среды ниже 4°C или если насос долго не будет использоваться, вылейте жидкость из рабочей камеры насоса и трубопроводной системы! Если в насосе нет воды, не следует включать его.

6) Не перекачивайте легко воспламеняющие, взрывчатые жидкости.

7) Насос должен быть надежно закреплен. Избегайте попадания влаги на электрические части насоса.

8) Питание должно совпадать с напряжением, указанным в таблице с техническими характеристиками.

9) Убедитесь, что во время установки, насос случайно не включится.

10) Храните насос в хорошо проветриваемом помещении.

Возможные неисправности и способы их устранения

! Все работы с насосом производите при выключенном питании.

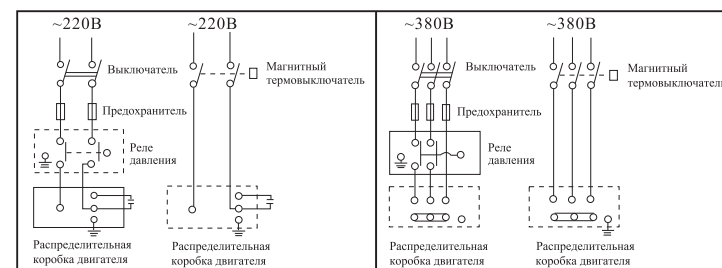
Возможная неисправность	Причина	Устранение неисправности
Не работает насос.	А. Плохое соединение с сетью электропитания.	А. Почините контакты.
	Б. Сгорел предохранитель.	Б. Замените предохранитель.
	В. Плохой контакт в клеммной коробке насоса.	В. Проверьте контакты и затяните клеммы питания.
	Г. Обрыв фазы в кабеле.	Г. Почините или замените кабель.
	Сгорел конденсатор.	Замените конденсатором того же типа (обратитесь в гарантийную мастерскую).
	Вал и подшипник	Замените подшипник

Электрическое соединение

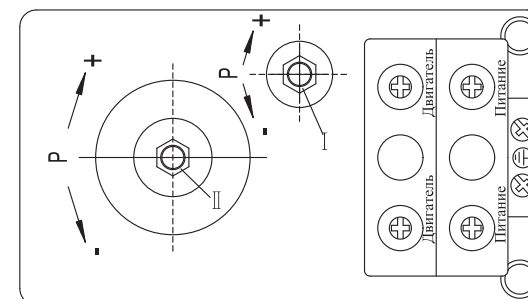


Не открывайте клеммную панель, пока насос не отсоединен от розетки. Насос необходимо должным образом заземлить и оборудовать УЗО, в целях безопасности.

Прежде чем подключить насос к электросети, убедитесь, что напряжение, указанное на нем, соответствует напряжению подключаемой электросети. Требования к электрической сети указаны в таблице с характеристиками. Если насос находится слишком далеко от источника питания и необходимо использовать удлинитель, сечение провода удлинителя должно увеличиваться с увеличением длины удлинителя, иначе насос не сможет работать нормально из-за значительного падения напряжения из-за удлинителя. Если насос используется не в помещении, провод удлинителя должен быть с резиновой изоляцией.



Автоматизация работы насоса



При использовании автоматизированного насоса, если после прекращения подачи воды (закрытие крана), он все еще работает более 1 минуты, уменьшите чувствительность реле давления поворачивая гайку «Р» по направлению знака «-» до тех пор, пока граница давления срабатывания «на отключение» не понизится.

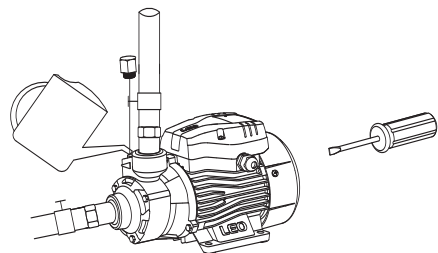
Если насос часто включается, когда водопроводный кран закрыт, проверьте, возможно, в трубопроводе или в нижнем клапане есть течь. Устраните ее.

Если насос часто включается и выключается при подаче воды (частый старт), увеличьте чувствительность реле давления, т.е поворачивайте гайку «Р» по направлению знака «+» до тех пор, пока граница давления срабатывания «на отключение» не повысится.

Ввод в эксплуатацию и техническое обслуживание



Не включайте насос, прежде чем рабочая камера не заполнена водой.
Не прикасайтесь к насосу, если не прошло более 5 минут после его выключения.
Не снимайте корпус насоса, если в насосной камере есть вода.



1. Перед использованием насоса необходимо убедиться в правильности установки насоса. Насос должен быть установлен на ровной устойчивой горизонтальной поверхности и надежно зафиксирован.

2. Открутите заливную пробку (см. рис. выше). Наполните насосную камеру чистой водой и закрутите пробку. Перед включением максимально откройте кран, затем отрегулируйте поток в соответствии с необходимым.

3. В случае если после запуска насоса вода не поступает больше 5 минут, выключите насос, повторно наберите воду в рабочую камеру и устраните утечку во впускном трубопроводе.

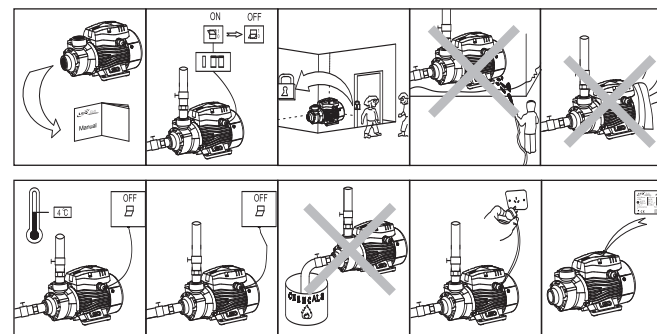
4. Во избежание «размораживания» корпуса насоса в осенне-зимний период, пожалуйста, открутите сливную пробку насосной камеры и слейте воду. При следующем запуске насоса, прежде чем начать работу, открутите заливную пробку, наполните рабочую камеру и закрутите ее. Теперь насос можно использовать.

5. Если вы не будете использовать насос в течение длительного времени, воду с насоса необходимо сливать. Прежде чем поместить насос на хранение в хорошо проветриваемое и сухое помещение, корпус насоса, суппорт и крыльчатку желательно почистить и покрыть противокоррозионным средством, например, машинным маслом.

6. Избегайте попадания капель дождя на части насоса. Это может привести к неисправностям.

7. Если двигатель насоса перегрелся и отключился, немедленно отключите насос от источника электроэнергии и устраните причину, вызвавшую перегрев, в соответствии с нижеприведенной таблицей «Возможные неисправности и способы из устранения».

Меры предосторожности



1) Для правильной и безопасной эксплуатации насоса внимательно прочтите данную инструкцию.

2) Во избежание несчастных случаев не прикасайтесь к насосу во время его работы.